

バックホー用杭抜機 ～REVOSTICK～





現在、解体工事において杭抜きは重要視されております。
大型機械の搬入など、多くの経費を削減するべく考案した
「REVOSTICK(レボスティック)」。
この機械を皆様にお届けする事により、解体現場の施工
管理において確かな貢献をする事をお約束致します。

杭抜専用高剛性マスト

安定した作業を実現する高剛性マスト

長年の経験と実績に基づいた厳選された鋼材を使用しています。

扱いやすい軽量設計

独自のマスト形状を採用する事により、本体の軽量化を実現しております。

ケーシングガイド

マストの最下部に装着する事により、掘削始動時のケーシングのおどりを防ぎます。



万が一の事故を防ぐダブルチェーン方式



十分な耐破断性能を有するローラーチェーンをダブルで使用しております。

折り畳みによる運搬



(※SL400、12m以上の場合)

短時間で組み立て可能



シンプルな構造とした事により、少人数での組立が可能です。

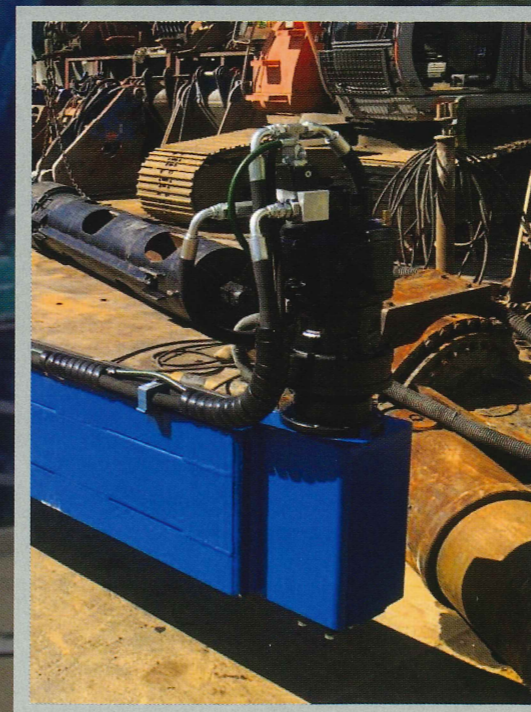
(※SL400、12m以上の場合)

台座一体式设计



運搬、保管時に作業を容易にする事が出来るようになっております。

スライディングモーター



掘削装置を力強く上下させる事により、安定した作業に貢献致します。

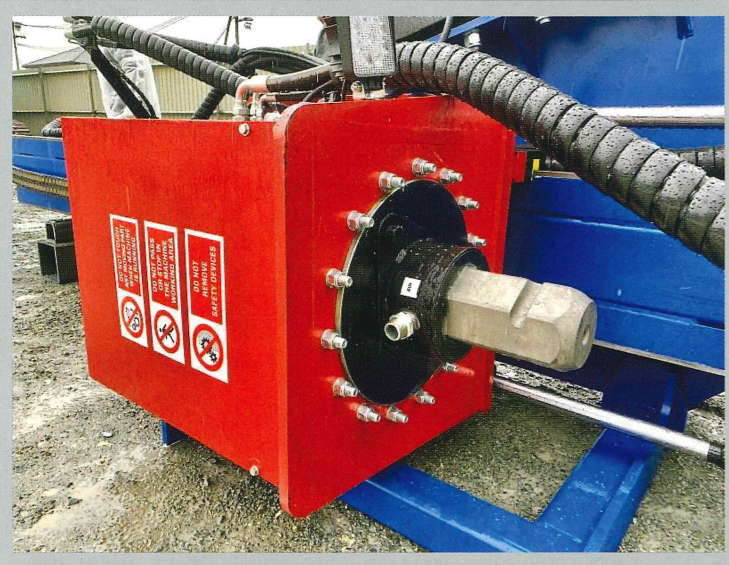
高出力・軽量オーガモーター

安定性を生み出す高トルクモーター

それぞれの機種に合った高いトルクを誇るモーターをラインアップしております。
頑丈なモーターケースも標準装備しております。

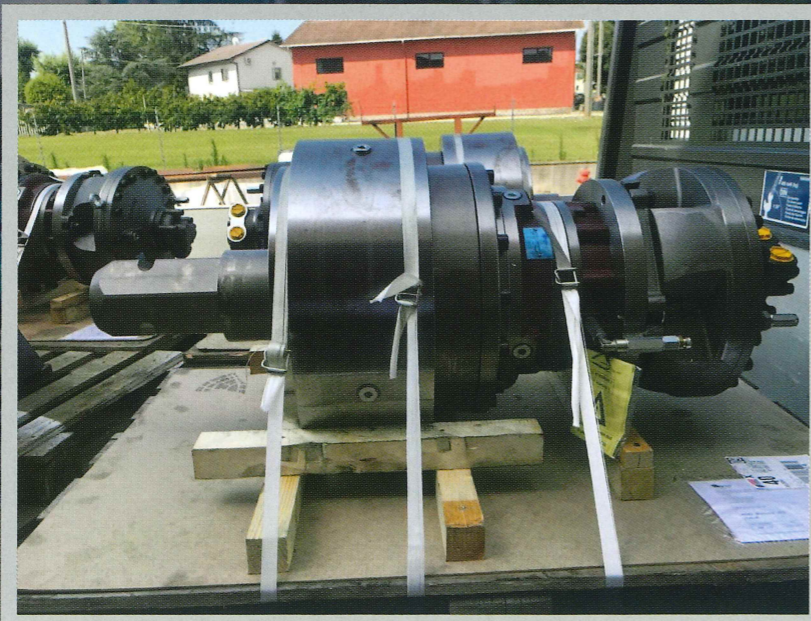
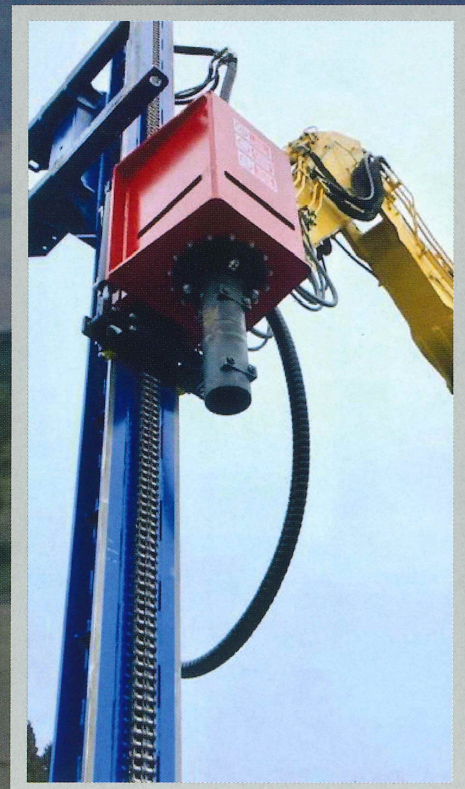
シンプルな構造の軽量モーター

モーターの軽量化を図るため、シンプルな構造を選択しました。



画期的新提案ショックデバイス

モーター本体の破損を防ぐために、モーター下部に衝撃吸収装置を標準装備しております。



【作業風景】



掘削初期の杭の頭出し



ケーシングの位置合わせ



掘削終盤の作業状況



相対機にて杭引抜

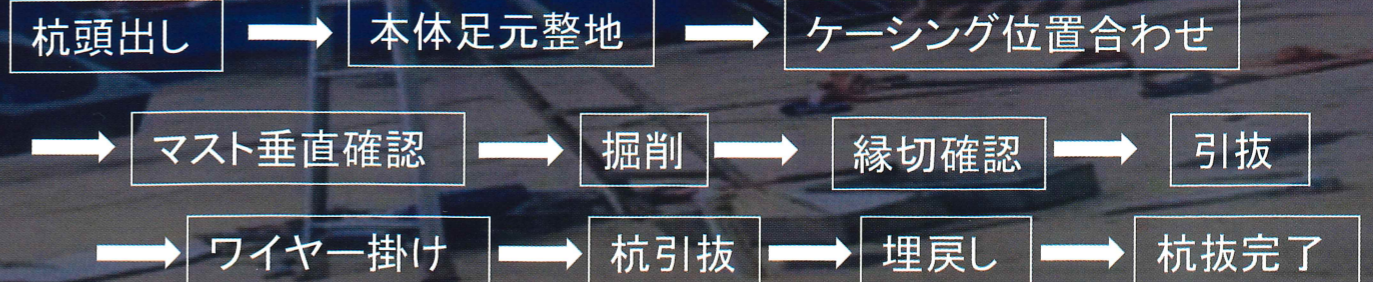


杭の移動



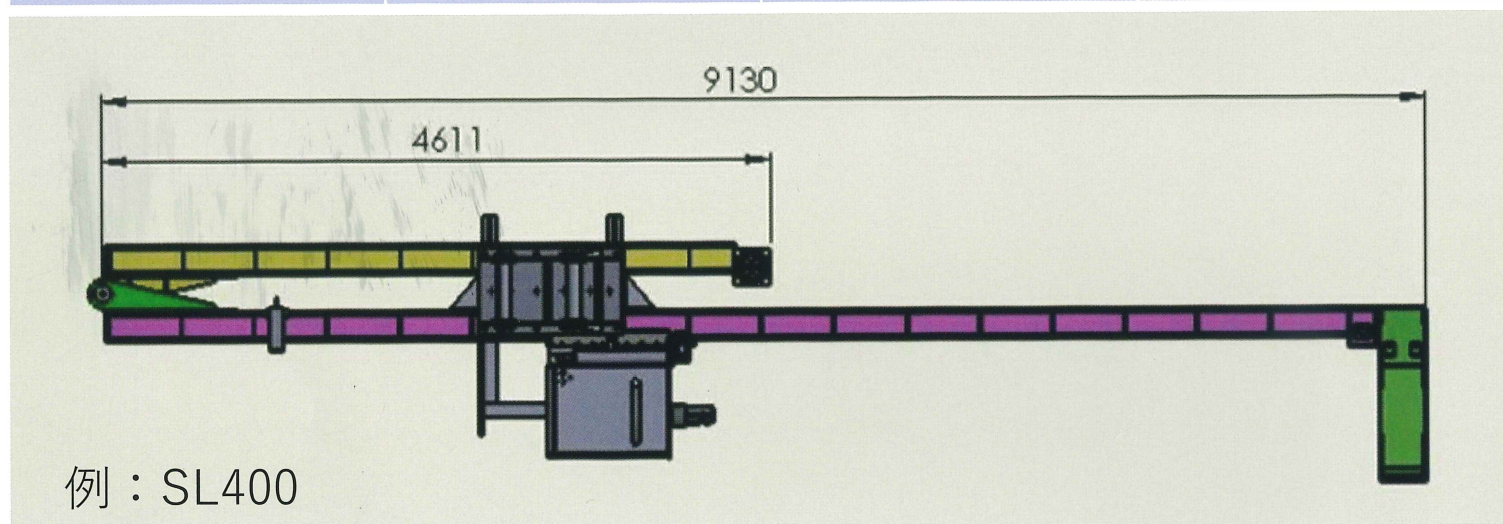
引抜後のφ350、12Mの杭

【作業手順】



【主要諸元表】 REVOSTICK

モデル	SL200	SL300	SL400
最大作業ストローク (m)	6	8	12
組み合わせモーター	T-2000	T-5000	T-8000
モーター最大トルク (kN)	19.6	49.0	78.4
最大使用圧力 (MPa)	26	35	35
使用流量(l/min)	150	250	300
総質量(Kg) (ケーシング含まず)	2520	3360	4830
適合ショベル(t)	12~20	20~24	35~50



例：SL400

<https://stk-hokkaido.jp>



株式会社エステーケー北海道



【販売協力店】

Even if the cutter blade we're making can cut iron, it isn't possible to break off the relationship with a customer.

Next new stage
S.style inc.

